

J80

JB

中华人民共和国机械行业标准

JB/T 7335—94

环链手扳葫芦

1994-07-18 发布

1995-07-01 实施

中华人民共和国机械工业部 发布

环链手扳葫芦

代替 JB 3928.1—85
JB 3928.2—85

1 主题内容与适用范围

本标准规定了环链手扳葫芦的基本参数、技术要求、试验方法、检测规则以及标志和包装。

本标准主要适用于额定起重量为 0.5~9 t 一般用途的渐开线圆柱齿轮传动的环链手扳葫芦(以下简称手扳葫芦),其他结构形式的环链手扳葫芦亦应参照使用。

2 引用标准

- GB 4829 起重用短环链 验收总则
- GB 5802 起重用短环链—用于葫芦和其他起重设备的 T(8) 级校准链条
- GB/T 13384 机电产品包装通用技术条件
- JB 4207 手动起重设备用吊钩
- ZB J80 004 手动起重设备用吊钩闭锁装置

3 基本参数

3.1 手扳葫芦的基本参数应符合图 1 和表 1 的规定。

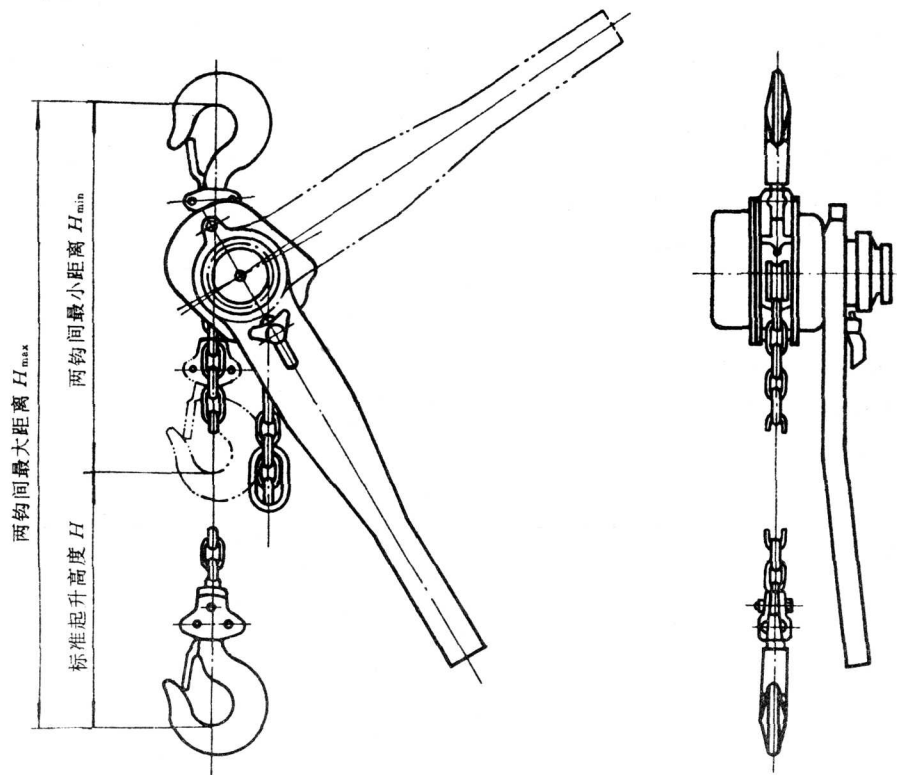


图 1

表 1

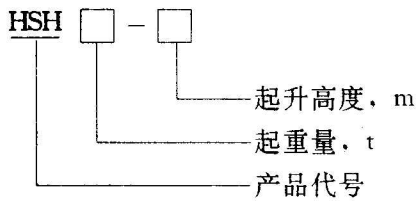
额定起重量 G_n t	0.5	0.8	1	1.6	2	3.2	5	6.3	9
标准起升高度 H m	1.5								
两钩间最小距离 H_{min} mm	≤300	≤350	≤380	≤400	≤450	≤500	≤600	≤700	≤800

注：① 表中 H 是指下吊钩最低与最高工作位置之间的距离。

② 表中 H_{min} 是指下吊钩上升至极限工作位置时，上、下吊钩钩腔内缘的距离。

3.2 产品标记

3.2.1 型号表示方法



3.4.2 标记示例

起重量 5 t, 起升高度 1.5 m 的环链手扳葫芦的标记为:

手扳葫芦 HSH5-1.5 JB/T 7335-94

4 技术要求

4.1 性能

4.1.1 无载动作

手扳葫芦在无载动作时各机构运转应灵活, 没有卡阻或时松时紧现象。脱开离合装置, 用手曳动链条应轻便灵活。

4.1.2 动载性能

手扳葫芦做动载试验时, 应能承受表 2 规定的试验载荷, 并按表 3 规定的试验起升高度起升和下降各一次。同时必须达到下列各项要求:

- 齿轮传动应平稳;
- 起重链条与起重链轮, 换向棘爪与换向棘轮的啮合应良好;
- 制动器动作可靠;
- 起升和下降时起重链条无扭转和卡链现象;
- 手柄动作平稳, 手扳力无很大变化。

表 2

额定起重量 G_n	0.5	0.8	1	1.6	2	3.2	5	6.3	9
试验载荷	0.63	1.0	1.25	2.0	2.5	4	6.3	8	11.3

表 3

起重链条行数	1	2	3	4
试验起升高度 m	0.30	0.15	0.10	0.075

4.1.3 制动性能